

C-Bow

MOTO GUZZI Griso
850/1100/1200 8V

Art.-Nr.:
630.537 schwarz



KRAUSER[®]
MOTORRADGEPÄCKSYSTEME ■ BIKE BAGS

MOTO GUZZI Griso
850/100/1200 8V

Art.-Nr.: 4008.003.131 schwarz

Montage

Der Bausatz umfaßt die folgenden Teile:

Stück	Bestellnr.	Bezeichnung
2	700007063	C-Bow schwarz
1	700007163	C-Bow Halteadapter vorne links
1	700007164	C-Bow Halteadapter vorne rechts
1	700007165	C-Bow Halteadapter hinten links
1	700007166	C-Bow Halteadapter hinten rechts
4	150.786	Inbusschraube M8x40
2	151.116	Aludistanz Ø18xØ9x5 mm
8	150.916	Sechskantschraube M6x18
8	150.809	U-Scheibe Ø6,4
4	150.810	U-Scheibe Ø8,4
4	150.999	abgesetzte U-Scheiben Ø8,4

Vorbereitende Arbeiten:

Die original Gepäckgurthalter demontieren, sie entfallen.
Die hinteren Blinker verbleiben in der Originalposition.

Tip:

Ziehen sie alle zugänglichen Schrauben zuerst nur locker an. Nachdem alles montiert ist, werden die Schrauben dann auf das entsprechende Anzugsmoment festgezogen. Dadurch wird sichergestellt, dass das Produkt spannungsfrei angebaut ist. Schrauben zusätzlich mit Sicherungsmittel sichern. Anzugsmomente des Motorradherstellers beachten!



Anzugsmomente des Motorradherstellers beachten!
Nach der Montage alle Verschraubungen auf festen Sitz kontrollieren!
Bitte beachten Sie unsere beigefügten Serviceinformationen.



Hepco & Becker GmbH
An der Steinmauer 6
D-66955 Pirmasens
Tel.: 06331 - 1453 - 100
Fax: 06331 - 1453 - 120
eMail: vertrieb@hepco-becker.de
www.hepco-becker.de



Krauser GmbH
An der Steinmauer 6
D-66955 Pirmasens
Tel.: 06331 - 1453 - 250
Fax: 06331 - 1453 - 260
eMail: vertrieb@krauser.de
www.krauser.de

C-Bow

MOTO GUZZI Griso
850/1100/1200 8V

Art.-Nr.:
630.537 schwarz



KRAUSER
MOTORRADGEPÄCKSYSTEME ■ BIKE BAGS

MOTO GUZZI Griso
850/100/1200 8V

Art.-Nr.: 4008.003.131 schwarz

Montage

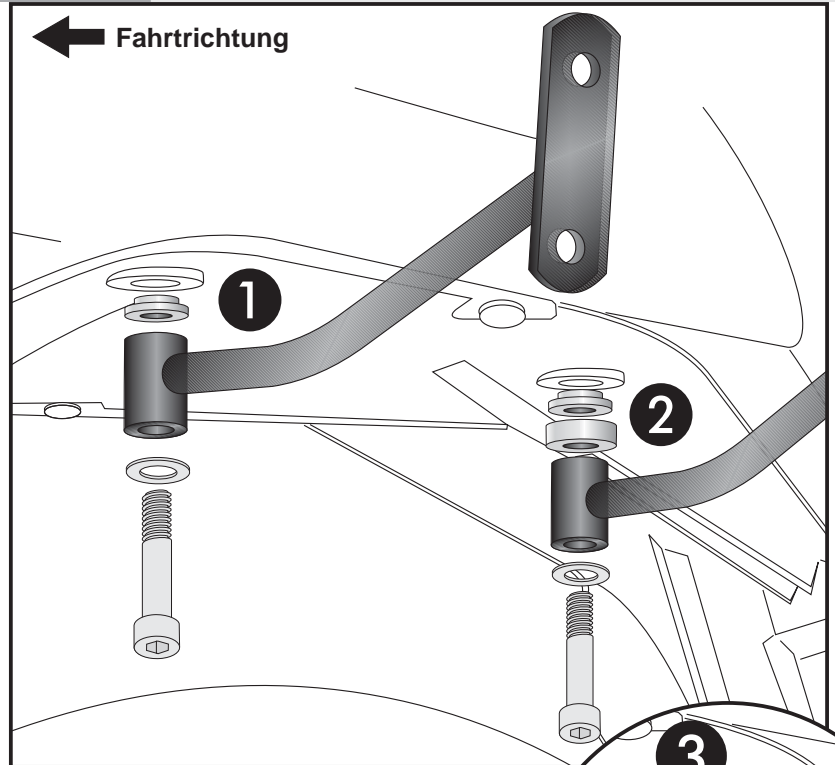
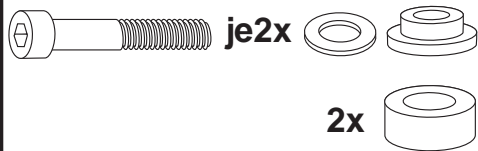
Befestigung der Halteadapter vorne: ①

An den nun freien Bohrungen der Gepäckgurthalter mit der Inbusschraube M8x40 sowie der U-Scheibe Ø8,4. Zwischen Halteadapter und Rahmen die abgesetzte U-Scheibe Ø8,4 fügen.



Befestigung der Halteadapter hinten: ②

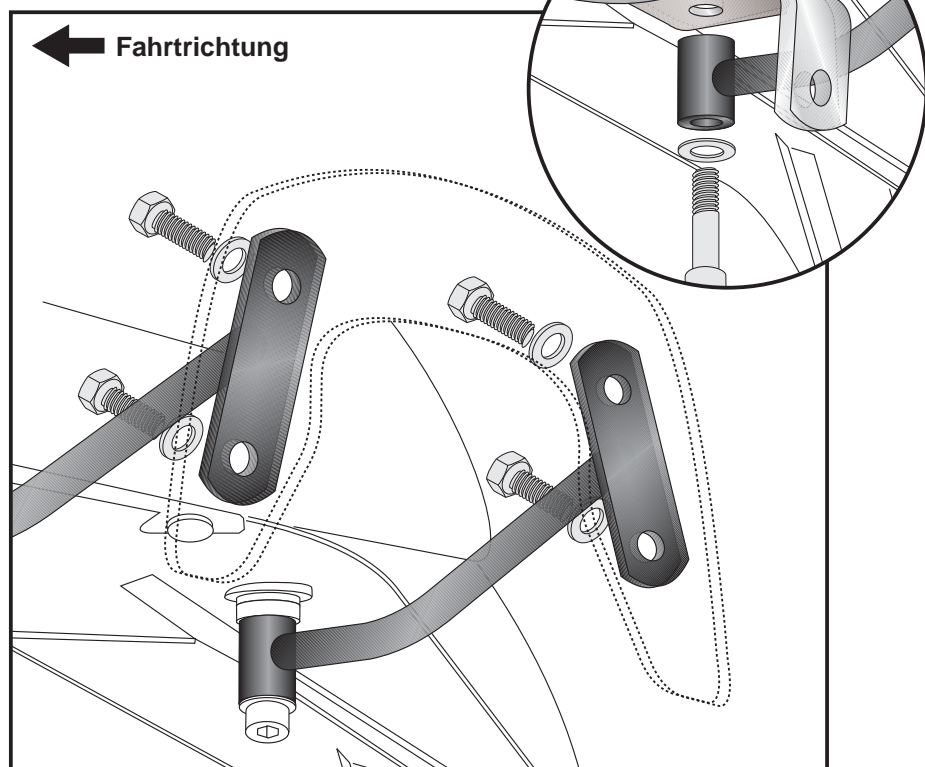
An den nun freien Bohrungen der Gepäckgurthalter mit der Inbusschraube M8x40 sowie der U-Scheibe Ø8,4. Zwischen Halteadapter und Rahmen die abgesetzte U-Scheibe Ø8,4 und die Aludistanz Ø18xØ9x5mm einfügen. (Bei zusätzlichem Anbau einer Gepäckbrücke entfallen diese) ③



Montage des C-Bow:

C-Bow Halter mit den Halteadaptern verschrauben.

Zur Befestigung die Sechskantschrauben M6 x 18 mit U-Scheiben ø6,4 verwenden.



C-Bow

MOTO GUZZI Griso
850/1100/1200 8V

item.-no.:
630.537 00 01 black



KRAUSER[®]
MOTORRADGEPÄCKSYSTEME ■ BIKE BAGS

MOTO GUZZI Griso
850/100/1200 8V

item-no.: 4008.003.131 black

Assembling instructions

The kit includes the following parts:

Quant	item no.	description
2	700007063	C-Bow black
1	700007163	C-Bow adapter front left
1	700007164	C-Bow adapter front right
1	700007165	C-Bow adapter rear left
1	700007166	C-Bow adapter rear right
4	150.786	allen screw M8x40
2	151.116	spacer Ø18xØ9x5 mm
8	150.916	hexagon bolt M6x18
8	150.809	washer Ø6,4
4	150.810	washer Ø8,4
4	150.999	special washer Ø8,4

Preparing:

Unmount the original luggage holders, they are obsolete.
The rear blinker remain in their original position.

Tip:

Fit all parts and screw on not too strong.
After mounting all parts, the screws should be tightened
to the torque specified.
This guarantees, that the kit is mounted without tension.



Control all screw connections after the assembling for tightness!
Please notice our enclosed service information.



Hepco & Becker GmbH
An der Steinmauer 6
D-66955 Pirmasens
Tel.: +49 6331 - 1453 - 100
Fax: +49 6331 - 1453 - 120
eMail: vertrieb@hepco-becker.de
www.hepco-becker.de



Krauser GmbH
An der Steinmauer 6
D-66955 Pirmasens
Tel.: +49 6331 - 1453 - 250
Fax: +49 6331 - 1453 - 260
eMail: vertrieb@krauser.de
www.krauser.de

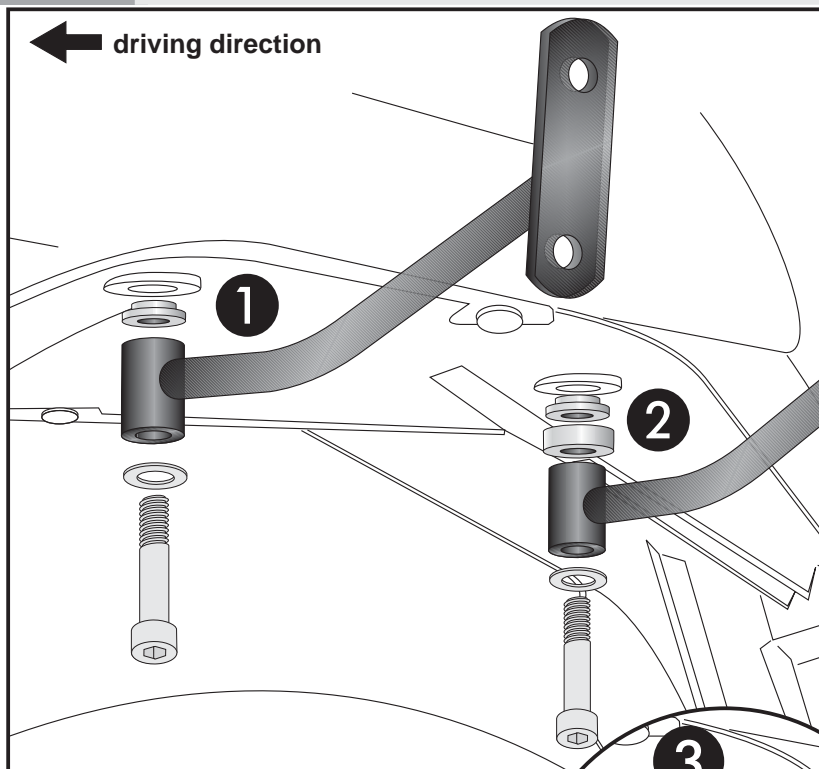
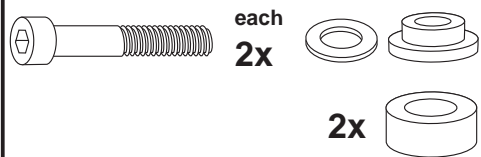


Assembling instructions

Fastening of the adapters front: ①
at the original fixing point of the luggage holders with allen screw M8x40 and washer ø8,4.
Sandwich special washers Ø8,4 between adapter and frame.



Fastening of the adapters rear: ②
at the original fixing point of the luggage holders with allen screw M8x40 and washer ø8,4.
Sandwich special washers Ø8,4 and aluspacer Ø18xØ9x5mm between adapter and frame.
Notice: when mounting C-Bow together with a rear rack, special washers and aluspacer are obsolete. ③



Fastening of the C-Bow:
with hexagon bolts M6 x 18 and washers ø6,4.

