



Istruzioni montaggio multimedia platform

- 1° Rimuovere cravatta copristerzo svitando la vite presente sotto lo stemma Piaggio (foto 1).
- 2° Montare sulla piastrina A le viti C in corrispondenza dei fori dove non sono presenti dadi saldati.
- 3° Fissare la piastrina A all'interno del centroschudo avvitando le viti B agendo dalla parte anteriore dello scudo. I fori per le viti B si trovano sotto la cravatta copristerzo (foto 2).
- 4° Attaccare il tampone sul retro della centralina (attenzione la centralina non è compresa nel kit di installazione, ma deve essere acquistata separatamente con codice 643241).
- 5° Fissare la centralina alla piastrina usando le rondelle D ed E ed il dado F (foto 3).



Multimedia platform assembly instructions

- 1° Remove the steering cover collar by removing the screws underneath the Piaggio badge (Photo 1).
- 2° Assemble the screws C on plate A in correspondence to the holes where there are no welded nuts.
- 3° Fix plate A to the inside of the rear panel cover by tightening screws B from the front of the panel. The holes for screws B are underneath the steering cover collar (Photo 2).
- 4° Attach the buffer on the rear of the central unit (the central unit is not included in the installation kit. It must be purchased separately using the code 643241).
- 5° Fix the central unit to the plate using the washers D and E and the nut F (Photo 3).



Instructions pour le montage multimedia platform

- 1° Retirer la cravate de la protection de la direction en dévissant la vis située sous le logo Piaggio (photo 1).
- 2° Monter sur la plaquette A les vis C en correspondance des trous qui ne contiennent pas d'écrous soudés.
- 3° Fixer la plaquette A à l'intérieur du carter du tablier en vissant les vis B depuis la partie antérieure du tablier. Les trous pour les vis B se trouvent sous la cravate de la protection de la direction (photo 2).
- 4° Attacher le tampon au dos de la centrale (attention: la centrale n'est pas fournie dans le kit d'installation mais elle doit être acquise séparément sous le code 643241).
- 5° Fixer la centrale sur la plaquette en utilisant les rondelles D et E ainsi que l'écrou F (photo 3).



Montageanleitung Multimedia- Plattform

- 1° Den Haltebügel der Lenkung durch Lösen der Schraube entfernen, die sich unter dem Piaggio-Schild befindet (Foto 1).
- 2° An der Plakette A die Schrauben C in die Öffnungen einsetzen, die nicht durch angeschweißte Muttern verschlossen sind.
- 3° Die Plakette A an der Innenseite der Halterung des Windschilds anbringen, indem von der Vorderseite des Schilds die Schrauben B eingedreht werden. Die Bohrungen für die Schrauben B befinden sich unter dem Haltebügel der Lenkung (Foto 2).
- 4° Den Puffer an der Rückseite der Steuerung anbringen (die Steuerung gehört nicht zum Installations-Bausatz. Sie muss separat unter Teilenummer 643241 erworben werden).
- 5° Die Steuerung mithilfe der Unterlegscheiben D und E und der Mutter F an der Plakette befestigen (Foto 3).



Instrucciones de montaje multimedia platform

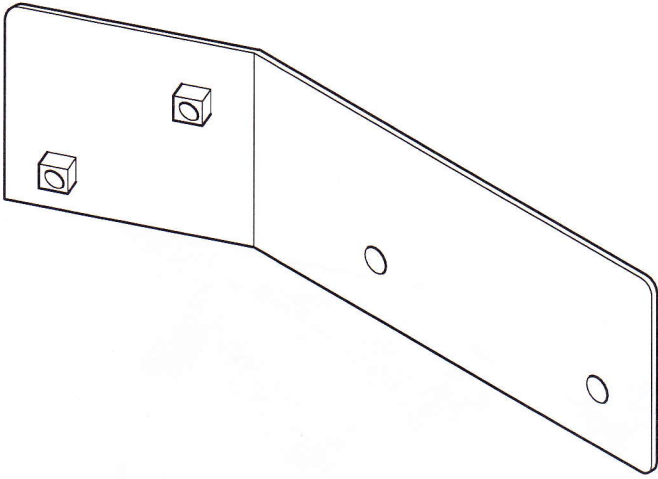
- 1° Quitar la "corbata" que cubre el manillar desenroscando el tornillo que hay debajo del anagrama "Piaggio" (foto 1).
- 2° Montar sobre la plaquita A los tornillos C de acuerdo con los orificios donde hay tuercas soldadas.
- 3° Fijar la plaquita A en la parte interna del contraescudo enroscando los tornillos B desde la parte delantera del escudo. Los orificios para los tornillos B se encuentran debajo de la "corbata" que cubre el manillar (foto 2).
- 4° Enganchar el tampón en la parte trasera de la centralita (atención, la centralita no está incluida en el kit de instalación, si no que se tiene que comprar por separado con código 643241).
- 5° Fijar la centralita a la plaquita usando las arandelas D y E y la tuerca F (foto 3).



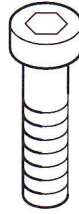
Οδηγίες συναρμολόγησης πλατφόρμας πολυμέσων

- 1° Αφαιρέστε τη "γραβάτα" κάλυψης τιμονιού ξεβιδώνοντας τη βίδα που βρίσκεται κάτω από το σήμα Piaggio (φωτο 1).
- 2° Συναρμολογήστε στην πλακέτα Α τις βίδες C σε αντιστοιχία με τις οπές που δεν βρίσκονται τα συγκολλημένα παξιμάδια.
- 3° Στερεώστε την πλακέτα Α στο εσωτερικό του καλύμματος βιδώνοντας τις βίδες Β ενεργώντας από το εμπρόσθιο μέρος της ποδιάς. Οι οπές για τις βίδες Β βρίσκονται κάτω από τη "γραβάτα" κάλυψης τιμονιού (φωτο 2).
- 4° Κολλήστε το επίθεμα στο πίσω μέρος της μονάδας ελέγχου (προσοχή, η μονάδα ελέγχου δεν περιλαμβάνεται στο kit, αλλά πρέπει να αγοραστεί χωριστά με κωδικό 643241).
- 5° Στερεώστε τη μονάδα ελέγχου στην πλακέτα χρησιμοποιώντας τις ροδέλες D και E και το παξιμάδι F (φωτο 3).

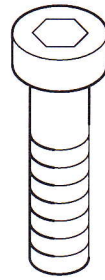
Ax1



Bx2



Cx2



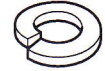
Fx2



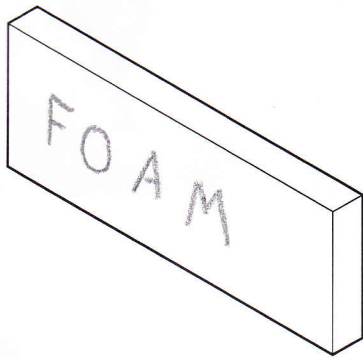
Dx2



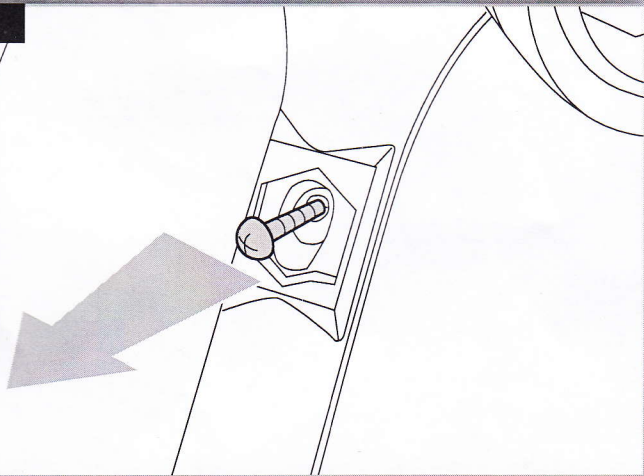
Ex2



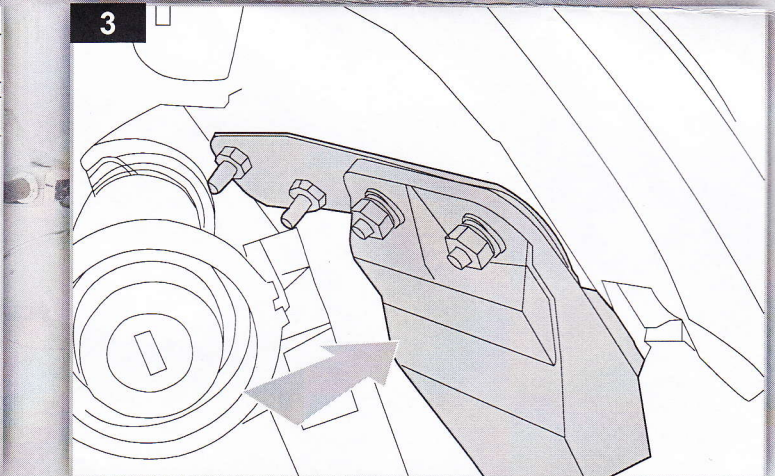
Gx1



1



3



2

