



Istruzioni montaggio parti speciali in alluminio

Coperchio sottosella sinistro

- 1° Svitare le tre viti del coperchio sottosella sinistro indicate (foto 1).
- 2° Estrarre il cavetto di sblocco sella dalla sede in plastica nera, tirando leggermente il cono di gomma nera del cavo di regolazione.
- 3° Separare il bloccetto serratura dal coperchio sottosella sinistro come segue: svitare il dado più piccolo e togliere il coperchietto in plastica nera; estrarre la molla (stando attenti alla posizione originale); svitare il dado più grande (foto 2).
- 4° Posizionare il bloccetto sul coperchio accessorio A.
- 5° Riposizionare il tappo con l'imboccatura chiave verticale. Fissarlo usando tre viti C senza stringere, provare il funzionamento della serratura, serrare le tre viti.

Coperchio sottosella destro

- 6° Svitare le tre viti del coperchio sottosella destro (foto 4).
- 7° Fissare il coperchio accessorio B usando tre viti C.

Coperchio coprimozzo

- 8° Rimuovere il coperchio in plastica al centro della ruota anteriore facendo leva dove indicato dalla freccia (foto 3).
- 9° Svitare il coperchio coprimozzo di serie.
- 10° Avvitare il coperchio C usando le 3 viti E.

Assembly instructions of special aluminium parts

Left underneath seat cover

- 1° Unscrew the three screws of the indicated left underneath seat cover (Photo 1).
- 2° Remove the seat release cable from the black plastic seat, gently pulling the black rubber cone of the adjustment cable.
- 3° Separate the lock unit from the left underneath seat cover as follows: unscrew the smallest nut and remove the black plastic cover. Remove the spring (remembering the original position). Unscrew the larger nut (Photo 2).
- 4° Position the lock unit on the accessory cover A.
- 5° Reposition the cap with the vertical key insert. Fix it using the three screws C without tightening. Check the functioning of the lock and tighten the three screws.

Right underneath seat cover

- 6° Unscrew the three screws of the right underneath seat cover (Photo 4).
- 7° Fix the accessory cover B using the three screws C.

Hubcap cover

- 8° Remove the plastic cover at the centre of the front wheel by levering where indicated by the arrow (Photo 3).
- 9° Unscrew the standard hubcap cover.
- 10° Screw the cover C on using the three screws E.

Instructions pour le montage des parties spéciales en aluminium

Couvercle situé à gauche sous la selle

- 1° Dévisser les trois vis du couvercle situé sous la selle, à gauche, comme illustré en figure (photo 1).
- 2° Extraire le câble de déblocage selle de son siège en plastique noir, en tirant légèrement le cône en caoutchouc noir du câble de réglage.
- 3° Séparer le bloc serrure du couvercle de gauche situé sous la selle, en procédant de la façon suivante: dévisser l'écrou le plus petit et retirer le couvercle en plastique noir; extraire le ressort (en faisant attention à sa position d'origine); dévisser l'écrou le plus grand (photo 2).
- 4° Positionner le bloc sur le couvercle accessoire A.
- 5° Repositionner le bouchon avec l'embouchure de la clé verticale. Fixer le bouchon à l'aide des vis C sans serrer, essayer le fonctionnement de la serrure puis serrer les trois vis.

Couvercle situé à droite sous la selle

- 6° Dévisser les trois vis du couvercle situé sous la selle, à droite, comme illustré en figure (photo 4).
- 7° Fixer le couvercle accessoire B à l'aide des trois vis C.

Couvercle couvre-moyeu

- 8° Retirer le couvercle en plastique au centre de la roue avant, en exerçant l'effort sur le point de force indiqué par la flèche (photo 3).
- 9° Dévisser le couvercle couvre-moyeu standard.
- 10° Visser le couvercle C à l'aide des 3 vis E.

Montageanleitung Aluminium-Sonderteile

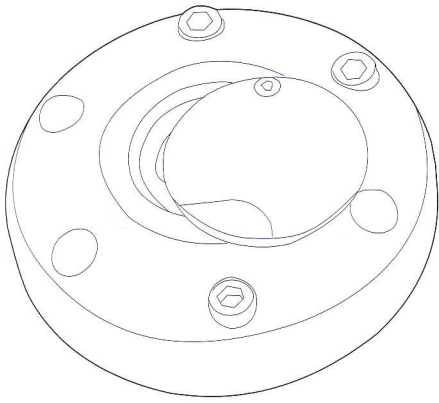
Deckel unter Sattel links

- 1° Die drei dargestellten Schrauben des Deckels unter Sattel entfernen (Abb. 1).
- 2° Das Sattel-Lösekaabel aus seiner Aufnahme aus schwarzem Kunststoff ziehen, indem leicht an dem schwarzen Gummikegel des Regelkabels gezogen wird.
- 3° Den Verschlussklotz des linken Deckels unter Sattel wie folgt abmontieren: die kleinere Mutter abschrauben und den kleinen schwarzen Kunststoffdeckel lösen; Die Feder herausnehmen (auf die ursprüngliche Einbaulage achten); Die größere Mutter abschrauben (Abb. 2).
- 4° Den Verschlussklotz am Zubehör A anbringen.
- 5° Den Deckel mit vertikal stehendem Schlüsselschlitze anbringen. Mithilfe der Schrauben C befestigen, ohne die Schrauben festzuziehen. Die Einwandfreie Funktion des Schlosses prüfen und dann die Schrauben festziehen.

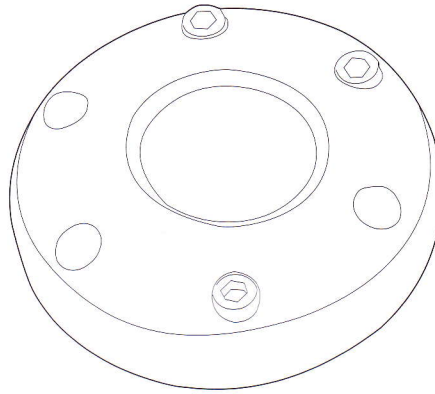
Deckel unter Sattel rechts

- 6° Die drei Schrauben des rechten Deckels unter Sattel entfernen (Abb. 4).
- 7° Das Zubehörtel B mit den drei Schrauben C befestigen.

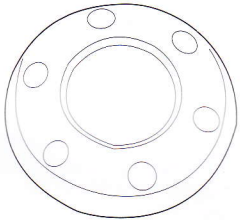
Ax1



Bx1



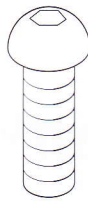
Cx1



Dx6



Ex3

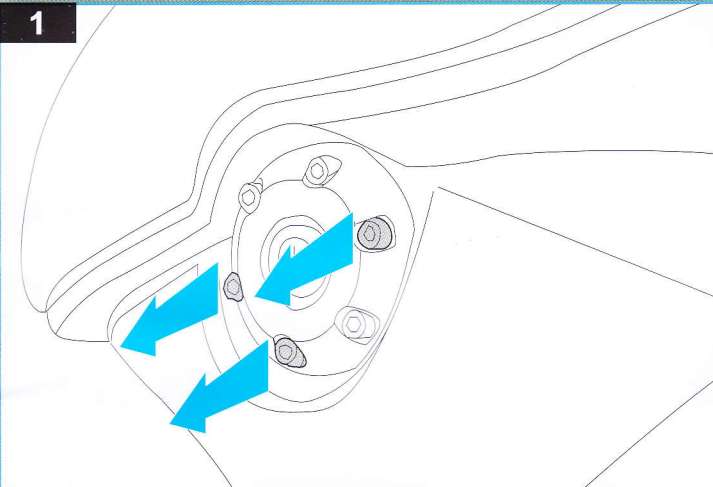


Per il corretto fissaggio delle viti, utilizzare sempre i frenafili.

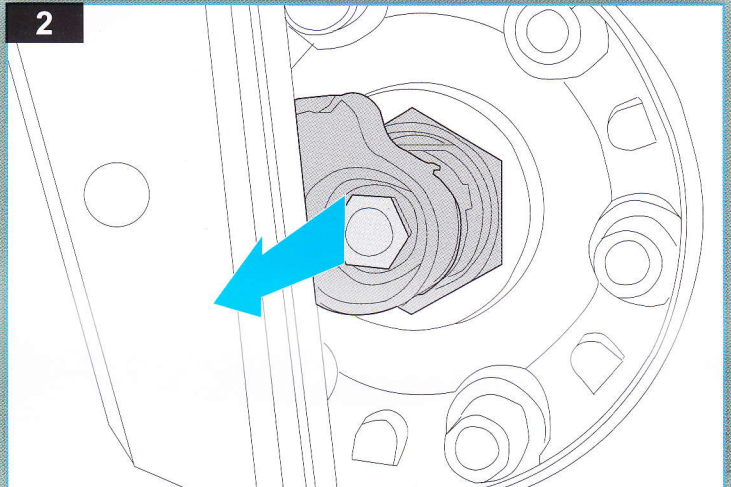


Use always threadlocker for the correct fixing of each screw.

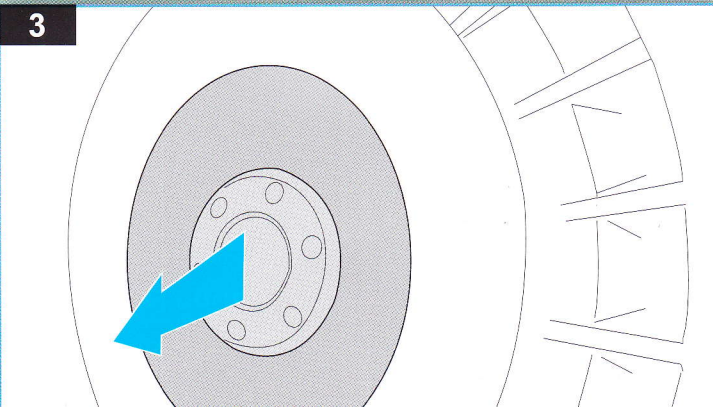
1



2



3



4

