



WARNING

- Thank you for having chosen Piaggio original accessories to install on your vehicle. It is extremely important that the accessories be installed correctly, so read and thoroughly understand this instruction sheet before you attempt to install your Piaggio genuine accessory.
- Improper installation of accessories can severely compromise the safety of your vehicle. Improper installation can lead to a loss of stability or wheel lock up, with subsequent serious accident and injury or even death. Go to an official Piaggio dealer, who will perform a correct installation using the appropriate equipment.
- For all accessories related to the transport of loads it is necessary to carefully follow the instructions on correct mounting and correct fitting/fastening of the load to avoid decreased manoeuvrability of the vehicle, with consequent falls or serious accidents, including fatal.
- Carbon fiber components, when broken, are extremely sharp, and can cause deep and serious cuts. Never attempt to repair a carbon fiber part. Never trim a carbon fiber part with any operation that uses sawing, grinding or sanding, as the fibers are toxic and extremely injurious to your health.



ATTENZIONE

- Grazie per aver scelto accessori originali Piaggio da installare sul Vostro veicolo. Prima di installare un accessorio originale Piaggio è necessario leggere attentamente le istruzioni riportate nelle pagine seguenti.
- Un'installazione non corretta degli accessori può compromettere la sicurezza del veicolo, in quanto si può verificare la perdita di stabilità o un blocco ruote, che possono portare a gravi incidenti, anche fatali. Recatevi presso un rivenditore Ufficiale Piaggio, il quale Vi eseguirà una corretta installazione mediante l'attrezzatura appropriata.
- Per tutti gli accessori relativi al trasporto di carichi è necessario seguire attentamente le istruzioni riportanti il corretto montaggio e il corretto alloggiamento/fissaggio del carico, in modo da evitare una minore manovrabilità del veicolo con conseguenti cadute o gravi incidenti, anche fatali.
- I componenti in fibra di carbonio, quando si rompono, presentano parti estremamente taglienti che possono provocare tagli gravi e profondi. Non cercate di riparare un pezzo in fibra di carbonio, né di tagliarlo utilizzando seghe, mole o smerigliatrici perché le fibre sono tossiche ed estremamente pericolose per la salute.



ATTENTION

- Nous vous remercions d'avoir choisi des accessoires d'origine Piaggio à installer sur votre véhicule. Avant de monter un accessoire original Piaggio, lire très attentivement les notices des suivantes pages.
- Une mauvaise installation des accessoires peut compromettre la sécurité du véhicule : une perte de stabilité ou un blocage des roues peuvent entraîner de graves accidents, voire un accident fatal. Rendez-vous chez un revendeur officiel Piaggio, qui effectuera une installation correcte en utilisant l'outillage approprié.
- Pour tous les accessoires relatifs au transport de charges, il faut suivre attentivement les instructions indiquant le bon montage et le bon emplacement ou la bonne fixation de la charge, de façon à ne pas réduire la manoeuvrabilité du véhicule avec, par conséquent, des chutes ou de graves accidents, voire mortels.
- Si les composants en fibre de carbone se cassent, ils présentent des extrémités extrêmement coupantes qui peuvent causer des coupures graves et profondes. N'essayez jamais de réparer une pièce en fibre de carbone, ni de la couper à l'aide d'une scie, d'une meule ou d'une ponceuse, car les fibres sont toxiques et extrêmement dangereuses pour la santé.



ACHTUNG

- Danke, dass Sie sich dafür entschieden haben, Originalersatzteile von Piaggio an Ihrem Fahrzeug zu installieren. Vor der Montage eines Originalzubehörs von Piaggio ist es erforderlich, dass Sie die Anleitung der folgenden Seiten aufmerksam durchlesen.
- Eine nicht korrekte Installation des Zubehörs kann die Sicherheit des Fahrzeugs gefährden, denn dadurch könnte die Stabilität verloren gehen oder die Räder könnten blockiert werden – dies könnte zu schweren, auch lebensgefährlichen Unfällen führen. Gehen Sie zu einem offiziellen Piaggio-Händler, der eine korrekte Installation mit den entsprechenden Geräten durchführen wird.
- Für alle Zubehörteile, die dem Transport von Lasten dienen, müssen die Anweisungen für die korrekte Montage und die korrekte Anbringung/Verankerung der Last sorgfältig befolgt werden, um eine Beeinträchtigung der Manovrierbarkeit des Fahrzeugs und daraus folgende Stürze oder schwere bzw. tödliche Unfälle zu vermeiden.
- Wenn Teile aus Kohlenstofffaser zerbrechen, entstehen scharfe Flächen, die tiefe Schnitte verursachen können. Versuchen Sie nicht, Teile aus Kohlenstofffaser zu reparieren oder mit Sägen, Schleifmaschinen oder Schmirgelmaschinen zu bearbeiten, denn die Fasern sind giftig und extrem gesundheitsgefährdend.



ATENCIÓN

- Gracias por haber escogido accesorios originales Piaggio para instalar en su vehículo. Antes de montar un accesorio original Piaggio, es necesario leer atentamente las instrucciones de las páginas siguientes.
- La instalación incorrecta de los accesorios puede afectar la seguridad del vehículo, puesto que se puede presentar una pérdida de estabilidad o el bloqueo de las ruedas, lo cual puede causar accidentes inclusive graves o hasta fatales. Acuda a un revendedor Oficial Piaggio, quien le asegurará una correcta instalación con el equipamiento adecuado.
- Para todos los accesorios relacionados con el transporte de cargas, es necesario respetar atentamente las instrucciones sobre el correcto montaje y colocación/fijación de la carga y evitar así que se reduzca la maniobrabilidad del vehículo con la consiguiente caída o graves accidentes incluso fatales.
- Cuando se rompen, los componentes en fibra de carbono presentan partes extremadamente filudas que pueden causar cortaduras graves y profundas. No se debe tratar de reparar una pieza en fibra de carbono, y tampoco hay que cortarla utilizando serruchos, muelas o lijadoras, ya que las fibras son tóxicas y extremadamente peligrosas para la salud.



ΠΡΟΣΟΧΗ

- Σας ευχαριστούμε που επιλέξατε για το όχημά σας γνήσια αξεσουάρ Piaggio. Πριν την τοποθέτηση ενός αυθεντικού αξεσουάρ Piaggio, διαβάστε πολύ προσεκτικά τις οδηγίες των ακόλουθων σελίδων.
- Μια κακή εγκατάσταση των αξεσουάρ μπορεί να θέσει σε κίνδυνο την ασφάλεια του οχήματος: μια απώλεια ευστάθειας ή μια εμπλοκή των τροχών μπορεί να επιφέρει σοβαρά ατυχήματα, ακόμη και θανατηφόρο ατύχημα. Μεταβείτε σε έναν Επίσημο μεταπωλητή Piaggio, ο οποίος θα διενεργήσει τη σωστή εγκατάσταση μέσω του κατάλληλου εξοπλισμού.
- Για όλα τα αξεσουάρ σχετικά με τη μεταφορά φορτίων, πρέπει να ακολουθήσετε προσεκτικά τις οδηγίες οι οποίες υποδεικνύουν τη σωστή διαδικασία συναρμολόγησης και τη σωστή τοποθέτηση/στερέωση του φορτίου, προκειμένου να αποφύγετε τη μείωση της δυνατότητας ελέγχου του οχήματος ως αποτέλεσμα πτώσεων ή σοβαρά ατυχήματα, ακόμη και θανατηφόρα.
- Εάν τα συστατικά από ίνες άνθρακα σπάσουν, παρουσιάζουν εξαιρετικά αιχμηρά άκρα, που μπορεί να προκαλέσουν σοβαρές και βαθιές τομές. Μην προσπαθείτε ποτέ να επισκεύαστε ένα εξάρτημα από ίνες άνθρακα, ούτε να το κόψετε με τη βοήθεια ενός πριονιού, ενός τροχού ή ενός λειαντήρα, διότι οι ίνες είναι τοξικές και εξαιρετικά επικίνδυνες για την υγεία.



USB PORT KIT ASSEMBLY INSTRUCTIONS FOR MOTO GUZZI V100

- Make sure that the engine and the thermal parts of the bike are cold before carrying out the following instructions.
- Put the motorcycle on the service rear centre stand (available in the workshop) and on a flat and robust ground.
- Carry out the various operations carefully so as not to damage any part of the bike.
- Please contact an Official Moto Guzzi Dealer for the assembly of the kit.
- The screws that secure the various parts of the vehicle may be tightened with threadlock. Pay the utmost attention and care when unscrewing these screws.



ISTRUZIONI DI MONTAGGIO KIT PRESA USB PER MOTO GUZZI V100

- Assicurarsi che il motore e le parti termiche della moto siano fredde prima di effettuare le seguenti istruzioni.
- Posizionare la moto sul cavalletto centrale posteriore di servizio (in dotazione all'officina) su di un terreno piano e solido.
- Eseguire le varie operazioni con cura in modo da non danneggiare le varie parti della moto.
- Per il montaggio del kit rivolgersi ad un Concessionario Ufficiale Moto Guzzi.
- Le viti che fissano le varie parti del veicolo possono riportare un serraggio con frenafili. Prestare la massima attenzione e cura in fase di svitamento di queste viti.



INSTRUCTIONS DE MONTAGE DU KIT PRISE USB POUR MOTO GUZZI V100

- S'assurer que le moteur et les parties thermiques de la moto sont froides avant de procéder à cette opération.
- Placer la moto sur la béquille de service centrale arrière (fournie à l'atelier) sur un sol plat et solide.
- Procéder aux différentes opérations avec précaution pour ne pas endommager les différentes parties du moto.
- Pour le montage du kit, s'adresser à un concessionnaire officiel Moto Guzzi.
- Les vis qui fixent les différentes parties du véhicules peuvent avoir un serrage avec du frein-filet. Faire très attention lors du dévissage de ces vis.



MONTAGEANLEITUNG KIT USB-BUCHSE FÜR MOTO GUZZI V100

- Vor der Ausführung nachstehender Anleitungen sicherstellen, dass der Motor und die Thermoteile des Motorrads kalt sind.
- Das Motorrad auf dem hinteren Hauptständer (an die Werkstatt geliefert) auf ebenen und festen Untergrund stellen.
- Zur Vermeidung von Beschädigungen an den diversen Teilen des Motorrads alle Tätigkeiten mit großer Sorgfalt ausführen.
- Zur Montage des Kits, wenden Sie sich bitte an einen offiziellen Moto Guzzi-Vertragshändler.
- Die Schrauben, mit denen die verschiedenen Fahrzeugteile befestigt werden, könnten mit Schraubensicherung angezogen worden sein. Beim Lösen dieser Schrauben äußerst vorsichtig sein und sorgsam vorgehen.



INSTRUCCIONES DE MONTAJE DEL KIT PUERTO USB PARA MOTO GUZZI V100

- Comprobar que el motor y los componentes térmicos de el scooter estén fríos antes de iniciar las operaciones descritas en estas instrucciones.
- Colocar la motocicleta sobre el caballete central trasero de servicio (suministrado en el taller) en un terreno plano y sólido.
- Realizar la secuencia de operaciones con cuidado para no dañar los componentes del scooter.
- Para montar el kit, dirigirse a un Concesionario Oficial Moto Guzzi.
- Los tornillos que fijan las diversas partes del vehículo pueden ir apretados con fijador de roscas. Preste la máxima atención y cuidado cuando desenrosque estos tornillos.



ΟΔΗΓΙΕΣ ΣΥΝΑΡΜΟΛΟΓΗΣΗΣ ΚΙΤ ΘΥΡΑΣ USB ΓΙΑ MOTO GUZZI V100

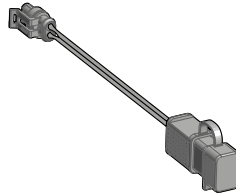
- Βεβαιωθείτε ότι ο κινητήρας και τα θερμικά εξαρτήματα της μηχανής είναι κρύα πριν ακολουθήσετε τις παρακάτω οδηγίες.
- Τοποθετήστε τη μοτοσικλέτα στο κεντρικό πίσω καβαλέτο (παρέχεται στο συνεργείο) σε μια επίπεδη και σταθερή επιφάνεια.
- Εκτελέστε προσεκτικά τις διάφορες εργασίες, ώστε να αποφευχθεί η πρόκληση ζημιάς στα διάφορα εξαρτήματα της μηχανής.
- Για τη συναρμολόγηση του κιτ απευθυνθείτε σε μια Επίσημη Αντιπροσωπία Moto Guzzi.
- Στις βίδες που στερεώνουν τα διάφορα μέρη του οχήματος η σύσφιξη μπορεί να έχει γίνει με κόλλα σπειρώματος. Δώστε μεγάλη προσοχή και φροντίδα όταν ξεβιδώνετε αυτές τις βίδες.

1

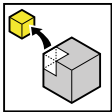


X1

2



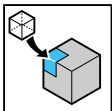
X1



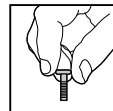
Disassembly
 Smontaggio
 Démontage
 Ausbau
 Desmontaje
 Αποσυναρμολόγηση



Danger of burns
 Pericolo scottature
 Risque de brûlures
 Verbrennungsgefahr
 Peligro de quemaduras
 Κίνδυνος εγκαυμάτων



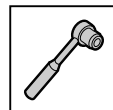
Assembly
 Montaggio
 Montage
 Einbau
 Montaje
 Συναρμολόγηση



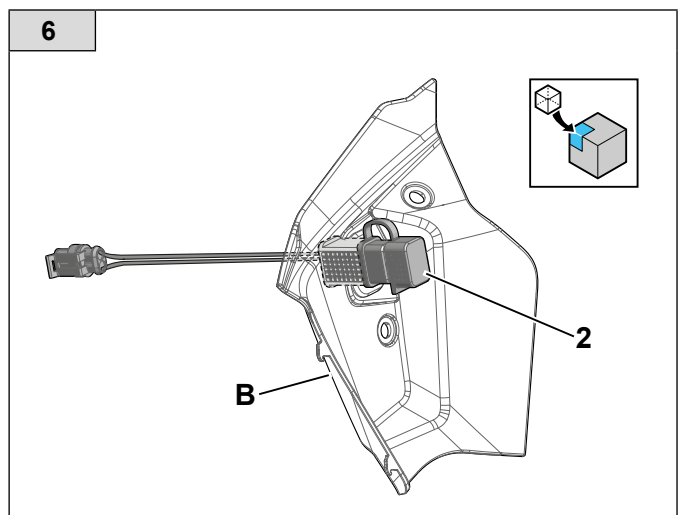
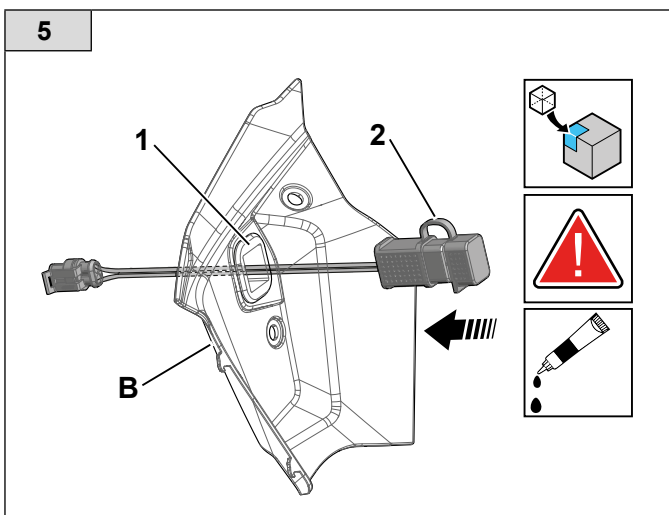
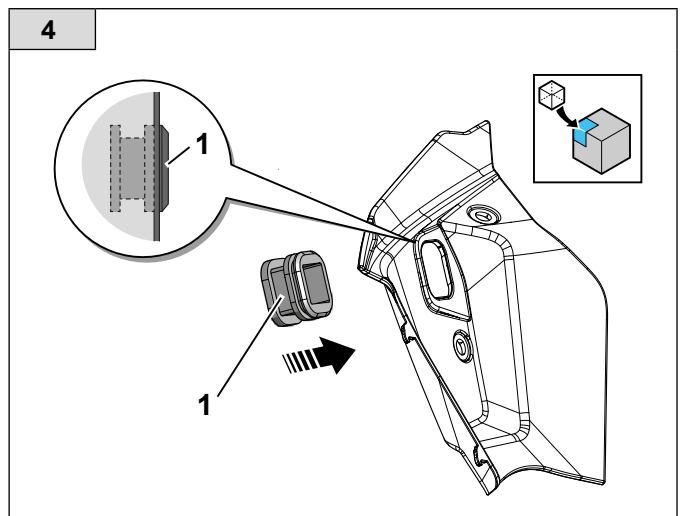
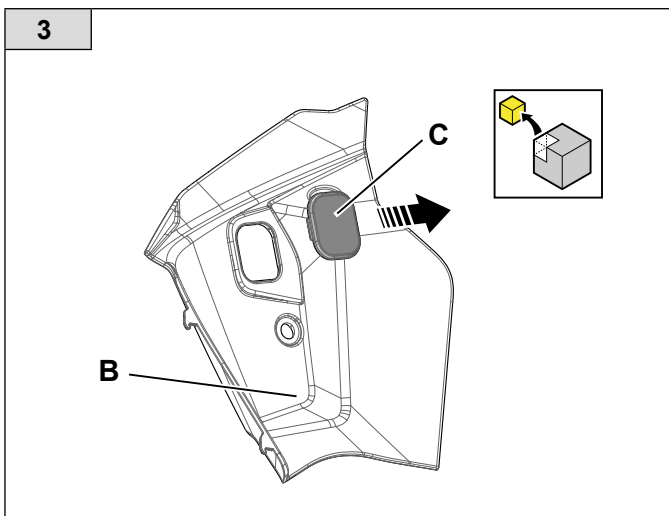
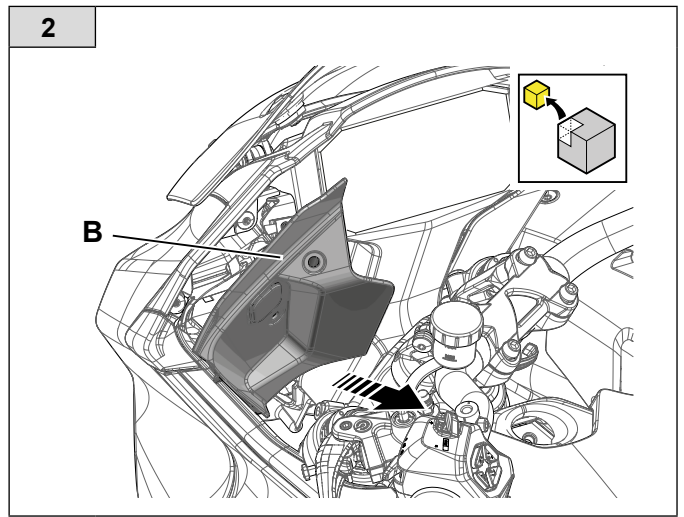
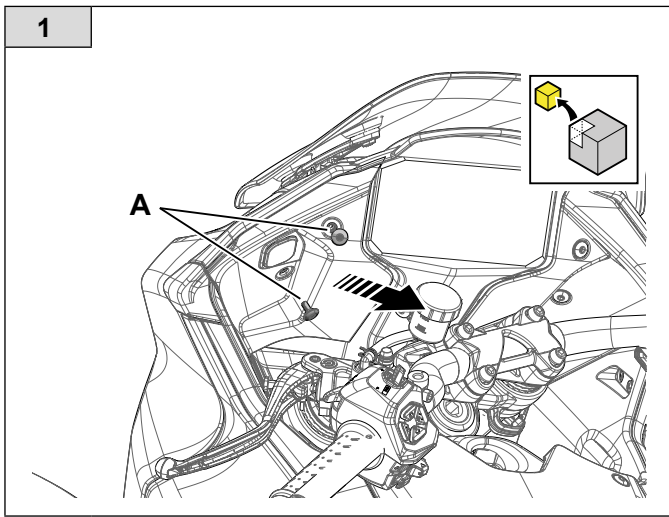
Do not tighten the fixing elements
 Non serrare gli elementi di fissaggio
 Ne pas serrer les éléments de fixation
 Die Befestigungselemente nicht festziehen
 No apriete los elementos de fijación
 Μην σφίγγετε τα στοιχεία στερέωσης



Warning
 Attenzione
 Attention
 Achtung
 Atención
 Προσοχή



Tightening to torque
 Chiusura a coppia
 Serrage au couple
 Blockierung mit festgelegtem Anzugsmoment
 Cierre con par
 Κλείσιμο με την προβλεπόμενη ροπή



GB Fit the USB port 2 on the rubber gasket 1 maintaining the cap opened upward.
To facilitate the operation, lubricate the inside of the rubber with a silicone spray.

I Assemblare la presa USB 2 sul gommino 1 mantenendo l'apertura del tappo rivolta verso l'alto.
Per facilitare l'operazione, lubrificare la parte interna del gommino con del silicone spray.

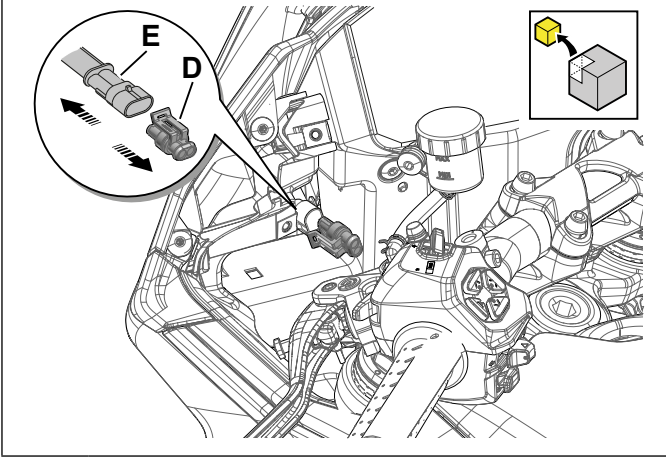
F Assembler la prise USB 2 sur le coude 1 en maintenant l'ouverture du bouchon orientée vers le haut.
Pour faciliter l'opération, lubrifier la partie interne du coude avec un aérosol de silicone.

D Die USB-Buchse 2 am Gummi 1 montieren und dabei die Öffnung des Deckels nach oben gerichtet halten.
Um den Vorgang zu vereinfachen, den Innenteil des Gummis mit Silikon-Spray schmieren.

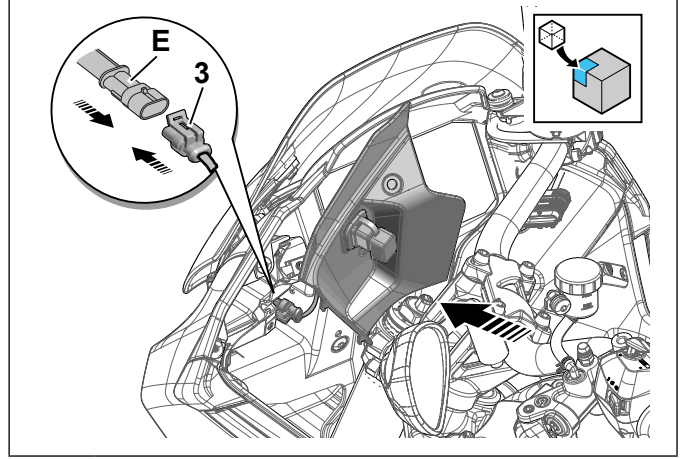
E Montar el puerto USB 2 en el anillo 1 manteniendo la estructura del tapón hacia arriba.
Para facilitar la operación, lubricar la parte interna del anillo con silicona en aerosol.

GR Συναρμολογήστε τη θύρα USB 2 στο λαστιχάκι 1 διατηρώντας το άνοιγμα της τάπας γυρισμένο προς τα επάνω.
Για να διευκολυνθείτε, λιπάνετε την εσωτερική πλευρά από το λαστιχάκι με σπρέι σιλικόνης.

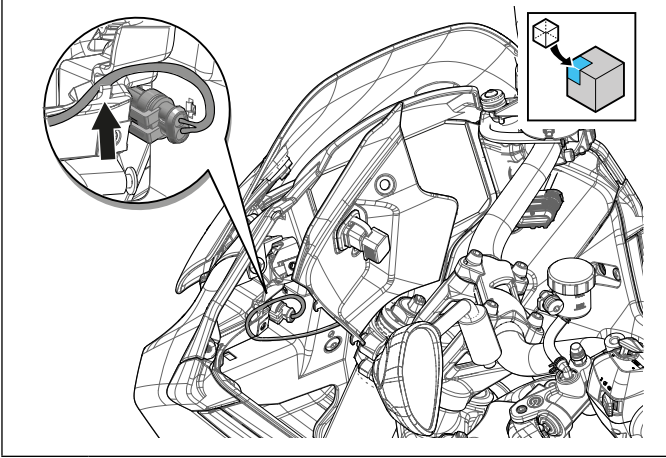
7



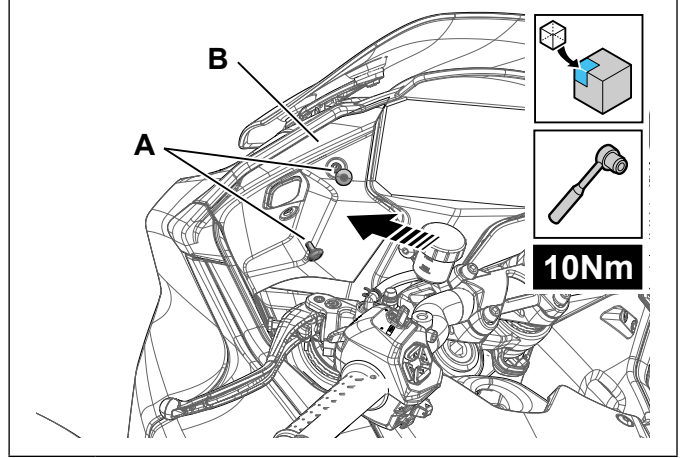
8



9



10





ASSEMBLY WARNING

- Once the accessory kit has been fitted, reassemble any parts of the vehicle, previously removed, following the instructions given in the specific Vehicle Workshop Manual.



AVVERTENZA MONTAGGIO

- Completato il montaggio del kit accessorio, rimontare le eventuali parti del veicolo, precedentemente rimosse, seguendo le indicazioni riportate nello specifico Manuale Officina Del Veicolo.



AVERTISSEMENT POUR LE MONTAGE

- Après avoir terminé le montage du kit accessoire, remonter les éventuelles pièces du véhicule déposées auparavant en suivant les indications fournies dans le manuel de réparation spécifique du véhicule.



EINBAUHINWEIS

- Nachdem der Zubehörkit montiert wurde, die ggf. zuvor entfernten Fahrzeugkomponenten unter Befolgung der Anweisungen im spezifischen Werkzeughandbuch des Fahrzeugs wieder einbauen.



ADVERTENCIA PARA EL MONTAJE

- Una vez completado el montaje del kit accesorio, vuelva a montar las eventuales partes del vehículo, retiradas previamente, siguiendo las indicaciones señaladas en el Manual de Taller del Vehículo específico.



ΠΡΟΕΙΔΟΠΟΙΗΣΗ ΣΥΝΑΡΜΟΛΟΓΗΣΗΣ

- Αφού ολοκληρώσετε τη συναρμολόγηση του κιτ αξεσουάρ, επανασυναρμολογήστε τα μέρη του οχήματος που είχατε αφαιρέσει, ακολουθώντας τις οδηγίες που περιλαμβάνονται στο Εγχειρίδιο Συνεργείου του οχήματος.



GENERAL SAFETY WARNINGS:

- After the first 500 km and at regular intervals check the correct tightening of the parts removed to mount the kit.



AVVERTENZE GENERALI SULLA SICUREZZA:

- Verificare dopo i primi 500 Km e periodicamente il corretto fissaggio dei particolari rimossi per il montaggio del kit.



AVERTISSEMENTS SUR LA SECURITE GENERALE:

- Après les 500 premiers km et périodiquement par la suite, vérifier la fixation correcte des pièces déposées pour le montage du kit.



ALLGEMEINE SICHERHEITSHINWEISE:

- Kontrollieren Sie nach den ersten 500 km und danach regelmässig die korrekte Befestigung der zur Montage des Sets entfernten Teile.



ADVERTENCIAS SOBRE LA SEGURIDAD GENERICA:

- Después de los primeros 500 km y de forma periódica, comprobar que las piezas retiradas para montar el kit estén correctamente fijadas.



ΠΑΡΑΤΗΡΗΣΕΙΣ ΣΕ ΘΕΜΑΤΑ ΑΣΦΑΛΕΙΑΣ ΓΕΝΙΚΟΤΕΡΑ:

- Ελέγξτε μετά τα πρώτα 500 km και κατά διαστήματα τη σωστή στερέωση των εξαρτημάτων που είχατε αφαιρέσει για τη συναρμολόγηση του κιτ.