

aprilia
RACING

GB ⚠ Make sure that the engine and the thermal parts of the bike are cold before carrying out the following instructions.

⚠ Put the motorcycle on the service rear centre stand (available in the workshop) and on a flat and robust ground.

⚠ Carry out the various operations carefully so as not to damage any part of the bike.

⚠ Please contact an Official Aprilia Dealer for the assembly of the kit.

I ⚠ Assicurarsi che il motore e le parti termiche della moto siano fredde prima di effettuare le seguenti istruzioni.

⚠ Posizionare la moto sul cavalletto centrale posteriore di servizio (in dotazione all'officina) su di un terreno piano e solido.

⚠ Eseguire le varie operazioni con cura in modo da non danneggiare le varie parti della moto.

⚠ Per il montaggio del kit rivolgersi ad un Concessionario Ufficiale Aprilia.

F ⚠ S'assurer que le moteur et les parties thermiques de la moto sont froides avant de procéder à cette opération.

⚠ Placer la moto sur la béquille de service centrale arrière (fournie à l'atelier) sur un sol plat et solide.

⚠ Procéder aux différentes opérations avec précaution pour ne pas endommager les différentes parties du moto.

⚠ Pour le montage du kit, s'adresser à un concessionnaire officiel Aprilia.

D ⚠ Vor der Ausführung nachstehender Anleitungen sicherstellen, dass der Motor und die Thermoteile des Motorrads kalt sind.

⚠ Das Motorrad auf dem hinteren Hauptständer (an die Werkstatt geliefert) auf ebenen und festen Untergrund stellen.

⚠ Zur Vermeidung von Beschädigungen an den diversen Teilen des Motorrads alle Tätigkeiten mit großer Sorgfalt ausführen.

⚠ Zur Montage des Kits, wenden Sie sich bitte an einen offiziellen Aprilia-Vertragshändler.

E ⚠ Comprobar que el motor y los componentes térmicos de el scooter estén fríos antes de iniciar las operaciones descritas en estas instrucciones.

⚠ Colocar la motocicleta sobre el caballete central trasero de servicio (suministrado en el taller) en un terreno plano y sólido.

⚠ Realizar la secuencia de operaciones con cuidado para no dañar los componentes del scooter.

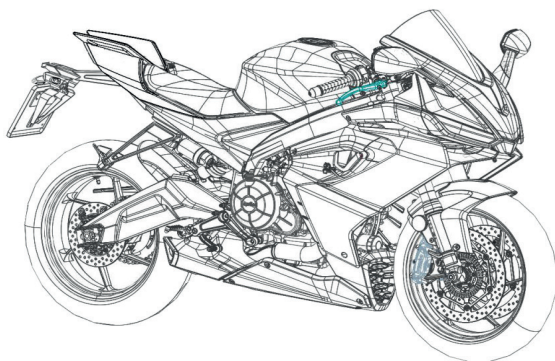
⚠ Para montar el kit, dirigirse a un Concesionario Oficial Aprilia.

GR ⚠ Βεβαιωθείτε ότι ο κινητήρας και τα θερμικά εξαρτήματα της μηχανής είναι κρύα πριν ακολουθήσετε τις παρακάτω οδηγίες.

⚠ Τοποθετήστε τη μοτοσικλέτα στο κεντρικό πίσω καβαλέτο (παρέχεται στο συνεργείο) σε μια επίπεδη και σταθερή επιφάνεια.

⚠ Εκτελέστε προσεκτικά τις διάφορες εργασίες, ώστε να αποφευχθεί η πρόκληση ζημιάς στα διάφορα εξαρτήματα της μηχανής.

⚠ Για τη συναρμολόγηση του kit απευθυνθείτε σε μια Επίσημη Αντιπροσωπία Aprilia.





GB GENERAL SAFETY PRECAUTIONS

- Racing accessory kit intended exclusively for competitive use on closed circuits, in authorized events
- To ensure the fixing of the various components of the accessory kit, all the screws must be assembled with medium grade thread locker (Loctite 243 or equivalent) applied to the initial threaded portion of the screw.
- Check after the first 500 km and periodically the correct tightening of the hardware used for the fitting of the kit.
- Following any impact, it is mandatory to replace the affected parts.
- Before use, make sure that the braking system and the throttle grip are working properly.

I AVVERTENZE GENERALI SULLA SICUREZZA

- Kit accessorio Racing destinato esclusivamente per uso agonistico su circuiti chiusi, in eventi autorizzati.
- Per garantire il fissaggio dei vari componenti del kit accessorio, tutte le viti devono essere assemblate con del frenafilietti grado medio (Loctite 243 od equivalente applicata sul tratto filettato iniziale della vite).
- Verificare dopo i primi 500 km e periodicamente la corretta chiusura della minuteria utilizzata per il montaggio del kit.
- A seguito di un'eventuale qualsiasi urto, è obbligatorio sostituire le parti interessate.
- Prima dell'utilizzo, accertarsi del corretto funzionamento dell'impianto frenante e della manopola comando gas

F CONSIGNES GÉNÉRALES DE SÉCURITÉ

- kit accessoire Racing exclusivement destiné à une utilisation compétitive sur circuits fermés, lors d'événements autorisés
- Pour assurer la fixation des différents composants du kit accessoire, toutes les vis doivent être assemblées avec un frein-filet de qualité moyenne (Loctite 243 ou équivalent) appliqué sur la partie filetée initiale de la vis.
- Vérifier, après les premiers 500 km puis périodiquement, le serrage de la visserie utilisée dans le montage du kit.
- Suite à tout impact, il est obligatoire de remplacer les pièces concernées.
- Avant utilisation, vérifier si le système de freinage et la poignée de gaz fonctionnent correctement.



D ALLGEMEINE HINWEISE ZUR SICHERHEIT

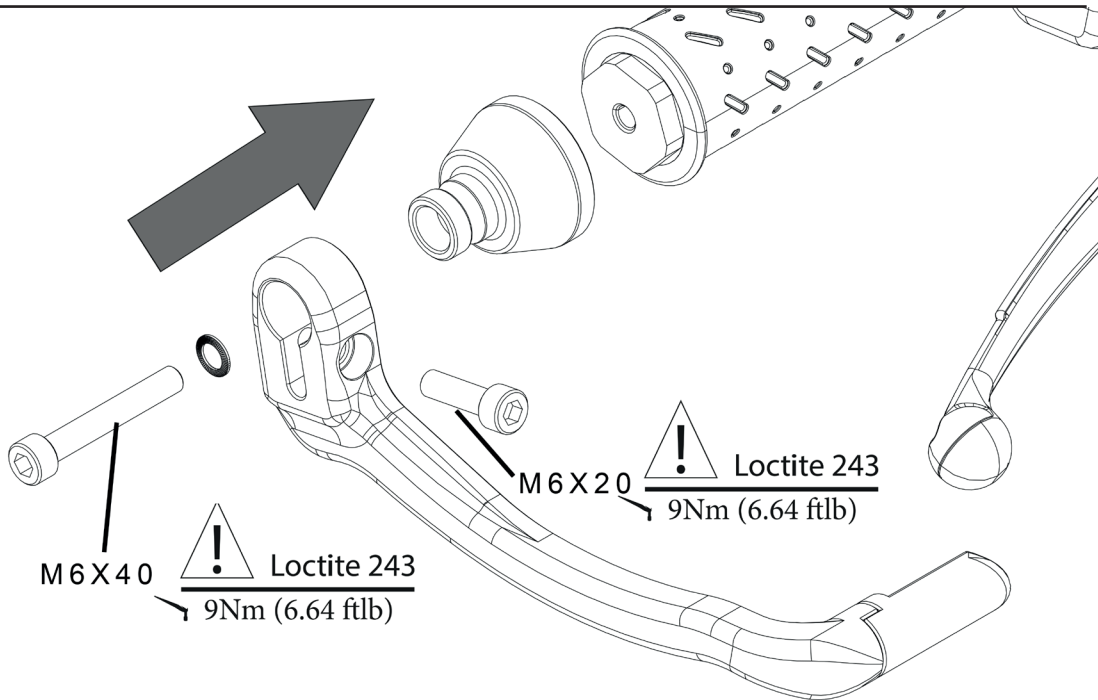
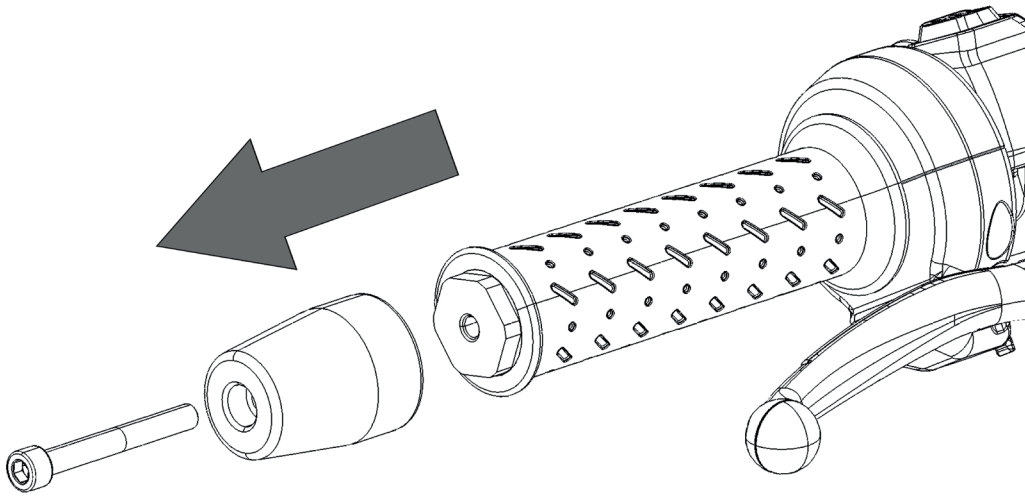
- Racing Zubehörkit, ausschließlich für den Wettkampf-Einsatz auf geschlossenen Rennstrecken bei autorisierten Veranstaltungen gedacht
- Um die Befestigung der verschiedenen Komponenten des Zubehörkits zu garantieren, müssen alle Schrauben mit mittelfester Schraubensicherung (Loctite 243 oder gleichwertiges Produkt) montiert werden, die auf den anfänglichen Gewindeabschnitt der Schraube aufgetragen wird.
- Nach den ersten 500 km und in regelmäßigen Abständen den korrekten Anzug der für die Montage des Kits verwendeten Kleinteile überprüfen.
- Nach einem Aufprall müssen die betroffenen Teile unbedingt ausgetauscht werden.
- Vor dem Gebrauch sicherstellen, dass das Bremssystem und der Gasgriff ordnungsgemäß funktionieren.

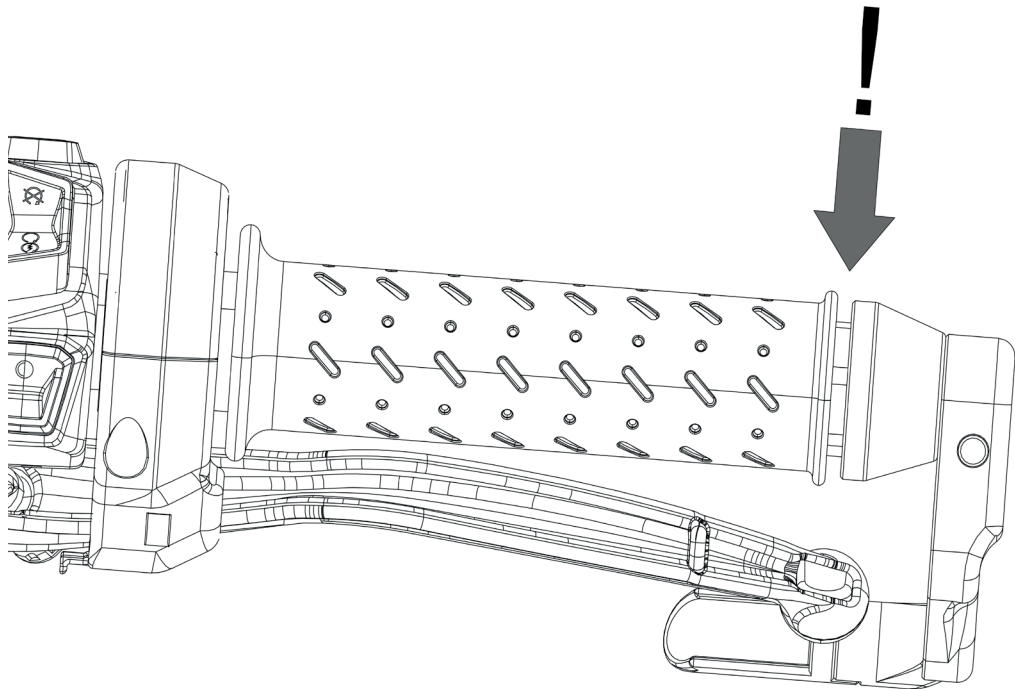
E ADVERTENCIAS GENERALES SOBRE LA SEGURIDAD

- kit accesorio Racing destinado exclusivamente a un uso de competición en circuitos cerrados, en eventos autorizados
- Para garantizar la fijación de los diversos componentes del kit accesorio, todos los tornillos deben montarse con fijador de roscas de grado medio (Loctite 243 o equivalente) aplicado en la parte roscada inicial del tornillo.
- Después de los primeros 500 km y periódicamente, comprobar el apriete correcto de la tornillería utilizada para el montaje del kit.
- Después de cualquier choque, es obligatorio sustituir las partes correspondientes.
- Antes de utilizarlo, asegurarse de que el sistema de frenos y el puño del acelerador funcionan correctamente.

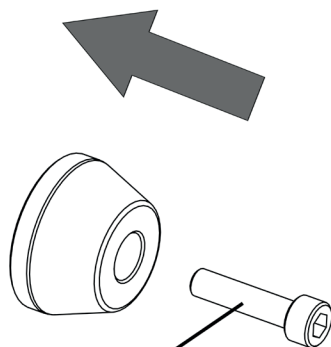
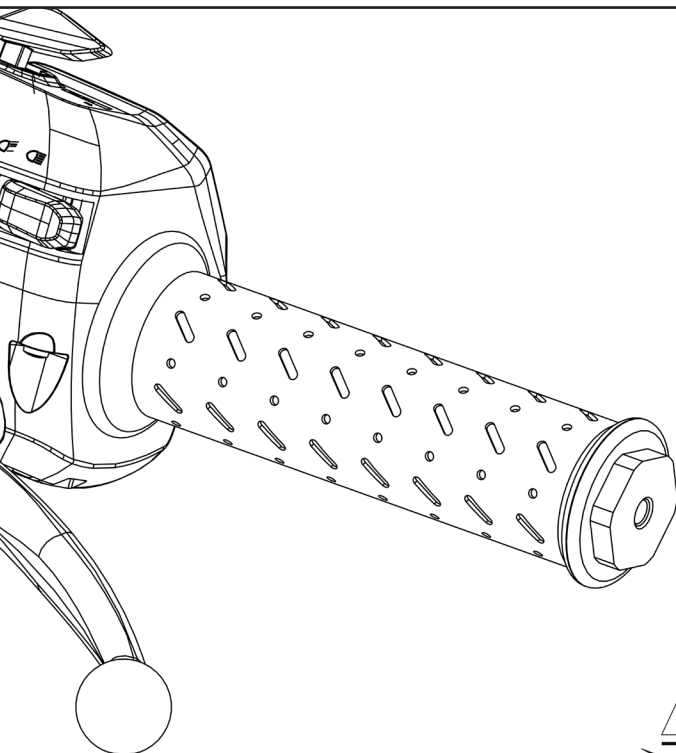
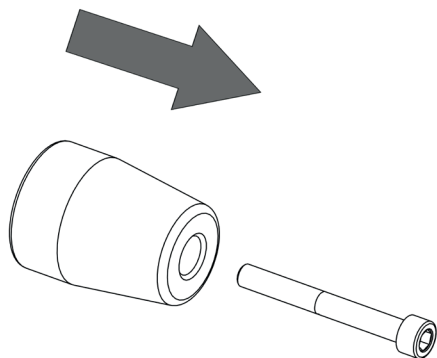
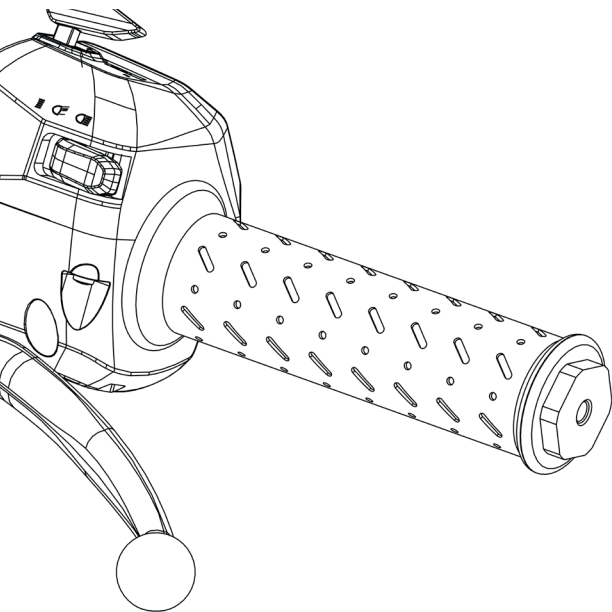
GR ΓΕΝΙΚΕΣ ΠΡΟΕΙΔΟΠΟΙΗΣΕΙΣ ΓΙΑ ΤΗΝ ΑΣΦΑΛΕΙΑ

- Προαιρετικό kit Racing που προορίζεται αποκλειστικά για αγωνιστική χρήση σε κλειστές πίστες, σε εξουσιοδοτημένες εκδηλώσεις
- Για να εξασφαλιστεί η στερέωση των διαφόρων εξαρτημάτων του προαιρετικού kit, όλες οι βίδες πρέπει να συναρμολογηθούν με μεσαία κόλλα σπειρώματος (Loctite 243 ή ισοδύναμο) εφαρμοσμένη στο αρχικό τμήμα του σπειρώματος της βίδας.
- Μετά τα 500 km και σε τακτικά διαστήματα να ελέγχετε τη σωστή σύσφιξη των βιδών που χρησιμοποιούνται για τη συναρμολόγηση του kit.
- Μετά από οποιαδήποτε ενδεχόμενη πρόσκρουση, είναι υποχρεωτικό να αντικαταστήσετε τα σχετικά μέρη.
- Πριν από τη χρήση, βεβαιωθείτε ότι το σύστημα πέδησης και η χειρολαβή γκαζιού λειτουργούν σωστά.






- GB** ! Once the accessory kit has been assembled, make sure that the front brake lever and the throttle grip are working correctly (the grip must rotate without any interference).
- I** ! Assemblato il kit accessorio, accertarsi del corretto funzionamento della leva freno anteriore e della manopola comando gas (la manopola deve ruotare senza nessuna interferenza).
- F** ! Une fois le kit d'accessoires monté, vérifier si le levier de frein avant et la poignée de gaz fonctionnent correctement (la poignée doit tourner sans aucune interférence).
- D** ! Nach dem Zusammenbau des Zubehör-Kit sicherstellen, dass der vordere Bremshebel und der Gasgriff ordnungsgemäß funktionieren (der Griff muss sich ungehindert drehen lassen).
- E** ! Una vez montado el kit de accesorios, asegurarse de que la palanca del freno delantero y el puño del acelerador funcionan correctamente (el puño debe girar sin ninguna interferencia).
- GR** ! Αφού συναρμολογηθεί το κιτ αξεσουάρ, βεβαιωθείτε ότι η μανέτα του μπροστινού φρένου και η χειρολαβή γκαζιού λειτουργούν σωστά (η λαβή πρέπει να περιστρέφεται χωρίς παρεμβολές).



 M6 X 25
Loctite 243

 9Nm (6.64 ftlb)

